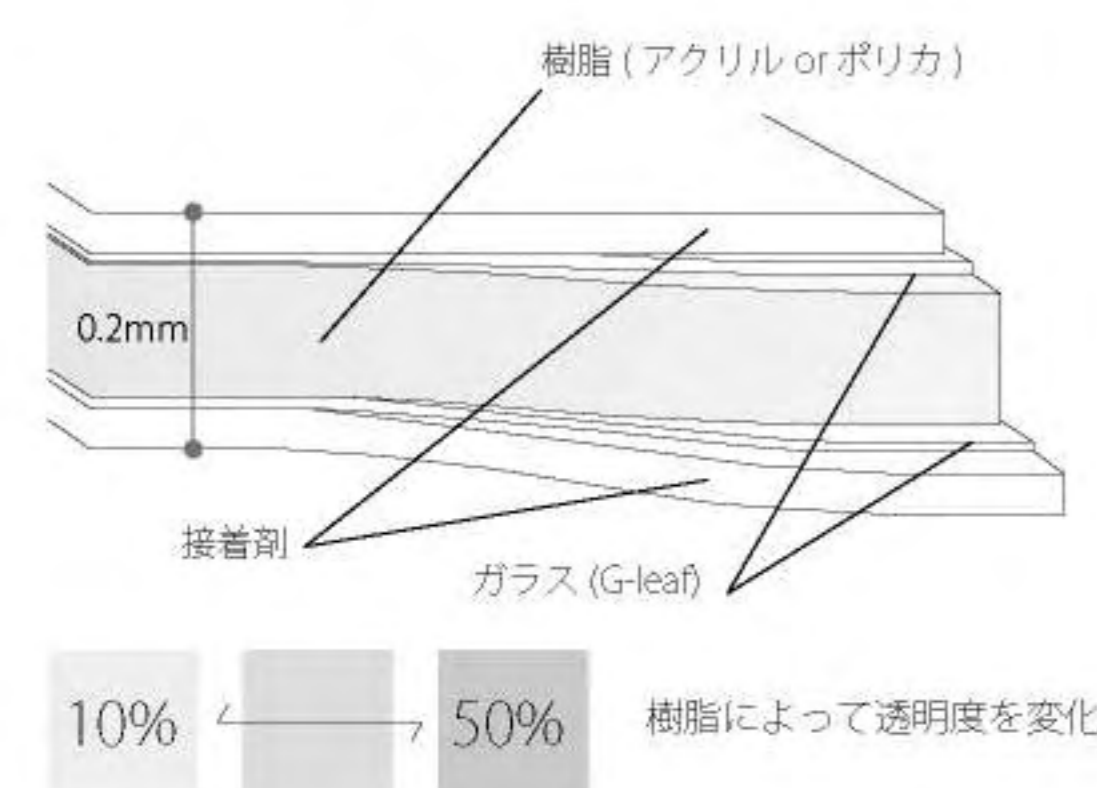




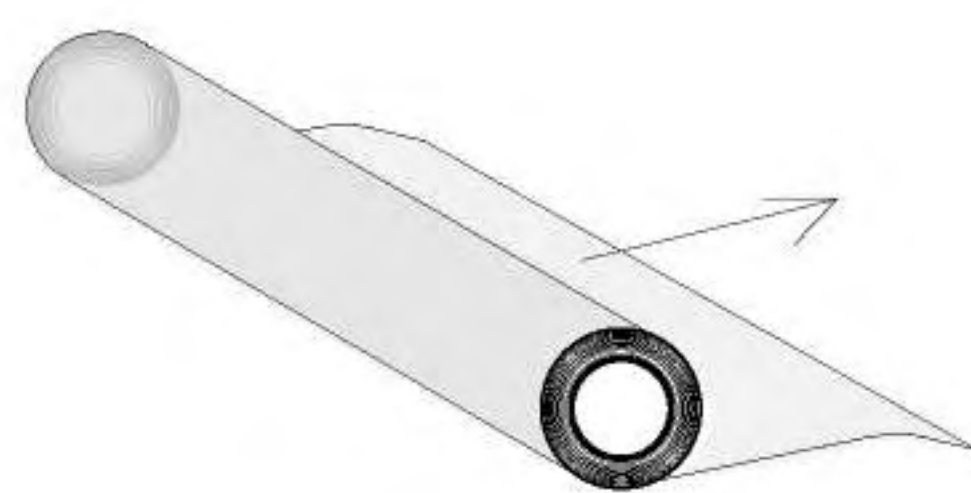
# ガラスを纏う木軸は踊り出す

00.Background 薄板ガラス「Lamion」の特性

	ガラス	Lamion
軽量性	×	○
耐衝撃性	×	○
遮音性	×	○
耐熱性	○	○

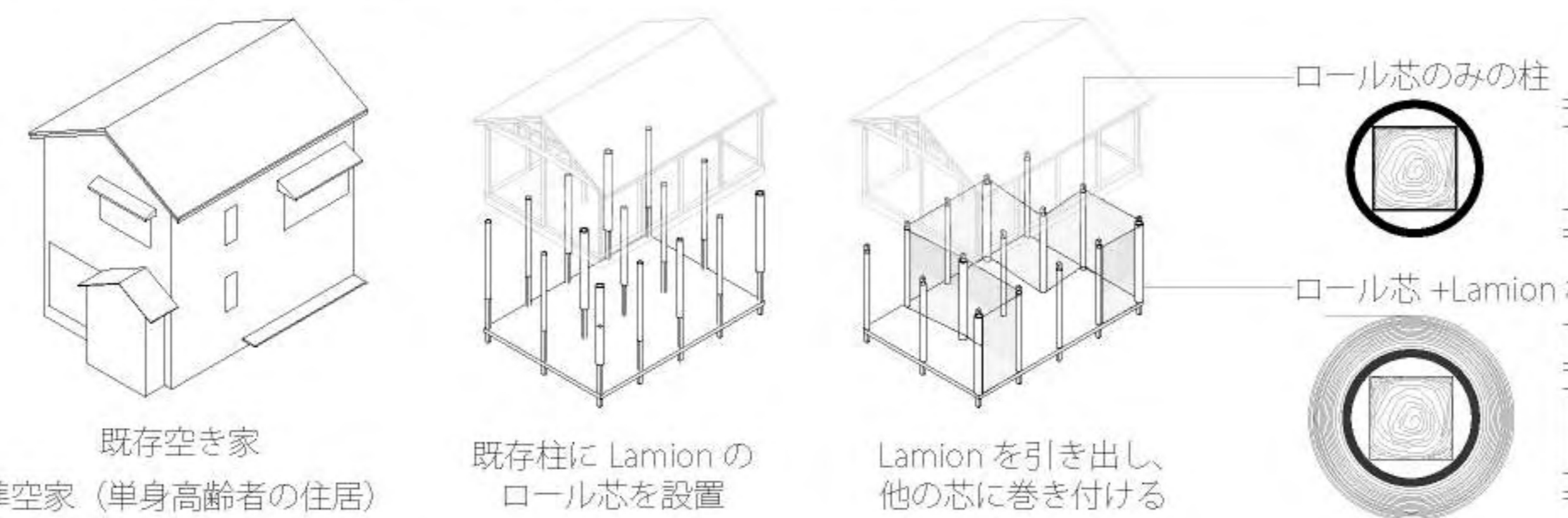


Lamion は一般的なガラスと異なり、圧倒的軽さ（柔らかさ）と丈夫さ（強さ）を持つ次世代の素材である。Lamion の性能を空間的・機能的に最大限に引き出す新たな建築の可能性を考えた。



○「ロール」として生産される Lamion  
Lamion が他のガラス質と異なり、「ロール」という形態を取ることに注目した。Lamion を引き出したたり、巻き付けたりすることで空間を伸縮させ、変容させ、収納できると考えた。

01.Diagram 『空家・準空家』×『Lamion』



02.Plan Diagram 踊り出す木軸



03.Elevation 柔らかな防災広場



木軸の空家は Lamion を纏うことで、1 階部分は木軸同士をつないでゆく、ゆるやかな広場へと変容する。2 階部分は単身高齢者の住まいや防災広場と共に利用される防災備蓄倉庫などを配置、帰宅困難者が一時的に滞在可能なスペースとなる。

S 1/150

04.City Plan 踊り出す木密

S 1/500 Site : 京島



防災危険地域の傷とも言える空家は緩衝地帯を作る防災広場となる。防災広場は路地空間と連なっていき、Lamion は木造密集地を柔らかく強く包み込んでいく。